



Ox:co OX 102

Często najprostsze rozwiązania są zarazem najlepszymi, jednak proste nie oznacza banalne. Dlatego w stosunku do projektu Ox:co nie można pozostać obojętnym. Dzięki zastosowaniu oryginalnego łączenia materiałów podkreślona została prosta, ale jednocześnie ciekawa forma kubetka.

OX 102 / Dane techniczne

● Standard ○ Opcja

Mechanizm

KOD

Obrotowy, z regulacją wysokości	A	●
Kołyskowy, z blokadą w 1 pozycji i regulacją wysokości	C	○
Obrotowy, z możliwością ruchu 2D i regulacją wysokości	AR5	○

Podstawa

KOD

Krzyżak czarny plastikowy (nylon) Ø700 + ring standard czarny + kółka DEM (RB)	17	●
Krzyżak czarny plastikowy (nylon) Ø700+ring kolor: biały(RW)/ czerwony(RR)/ zielony(RG) + kółka DEM	17R	○
Krzyżak aluminium polerowane (efekt chrom) Ø 690 + kółka DEM	22	○
Krzyżak aluminiowy malowany proszkowo na ALU Ø 690 + kółka DEM	23	○

Kółka

KOD

Twarde kółka na miękką powierzchnię Ø 65	DEM	●
Twarde kółka na miękką powierzchnię Ø 65 z hamulcem	DEMA	○
Miękkie kółka na twardą powierzchnię Ø 65	DEMD	○
Miękkie kółka na twardą powierzchnię Ø 65 z hamulcem	DEMAD	○
Kółka uniwersalne, chrom	DEMD-C	○

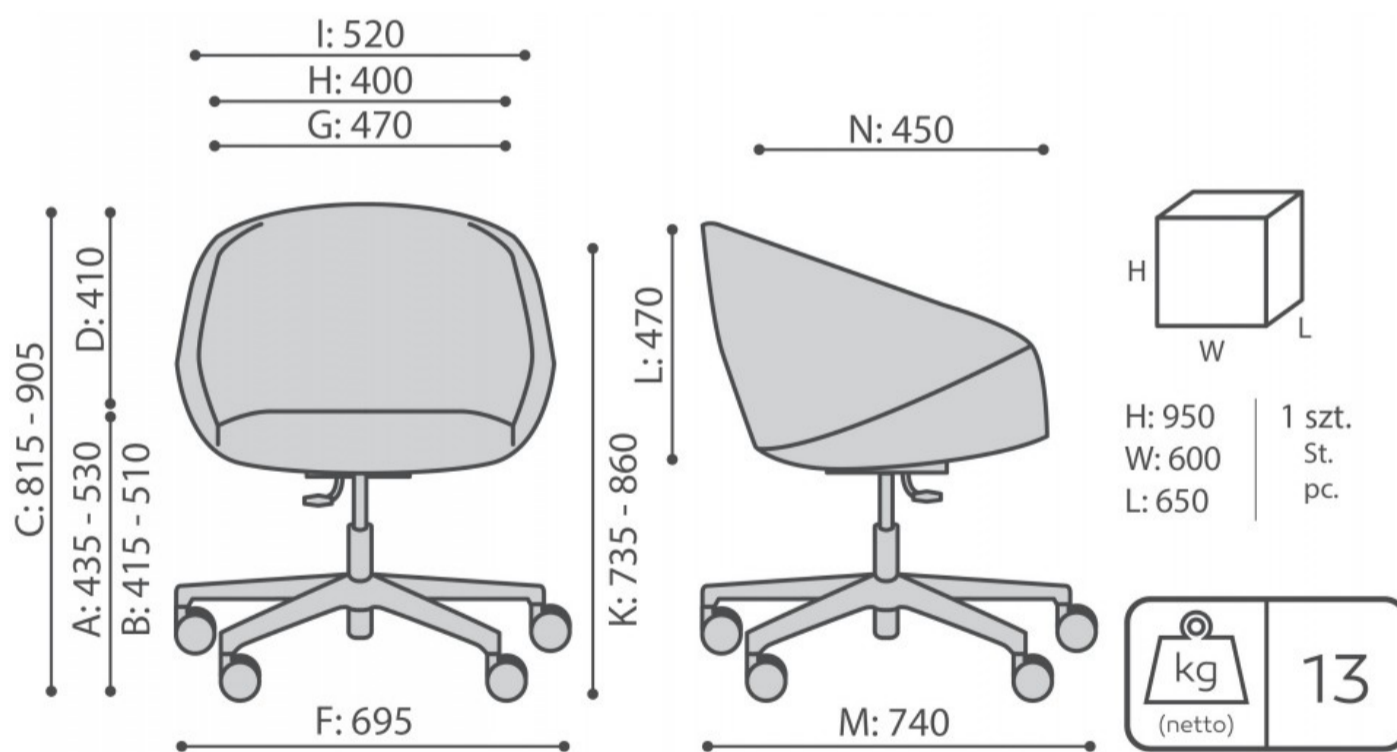
Możliwość wykonania za dopłatą w różnych kolorach w ramach 1 rodzaju tkaniny (zgodnie z ilustracją przy OX102) ○

Grupa cenowa 3+ - element oznaczony symbolem Ss - siedzisko spód wykonany w skórze ○

OX 102 / Wymiary

Wymiary mają charakter orientacyjny i mogą się różnić w zależności od wybranej konfiguracji produktu. Zawsze spełnione są wymogi normy.

wysokość siedziska: wymiar gabarytowy	A
wysokość siedziska: pomiar zgodny z norma PN EN 1335-1	B
regulacja wysokości fotela	C
regulacja wysokości oparcia	D
regulacja wysokości zagłówka	E
szerokość gabarytowa fotela/ \varnothing krzyżaka	F
szerokość siedziska	G
szerokość oparcia	H
szerokość między podłokietnikami	I
regulacja wysokości podłokietników	K
długość oparcia	L
głębokość gabarytowa fotela	M
regulacja głębokości siedziska / długość siedziska	N



OX 102